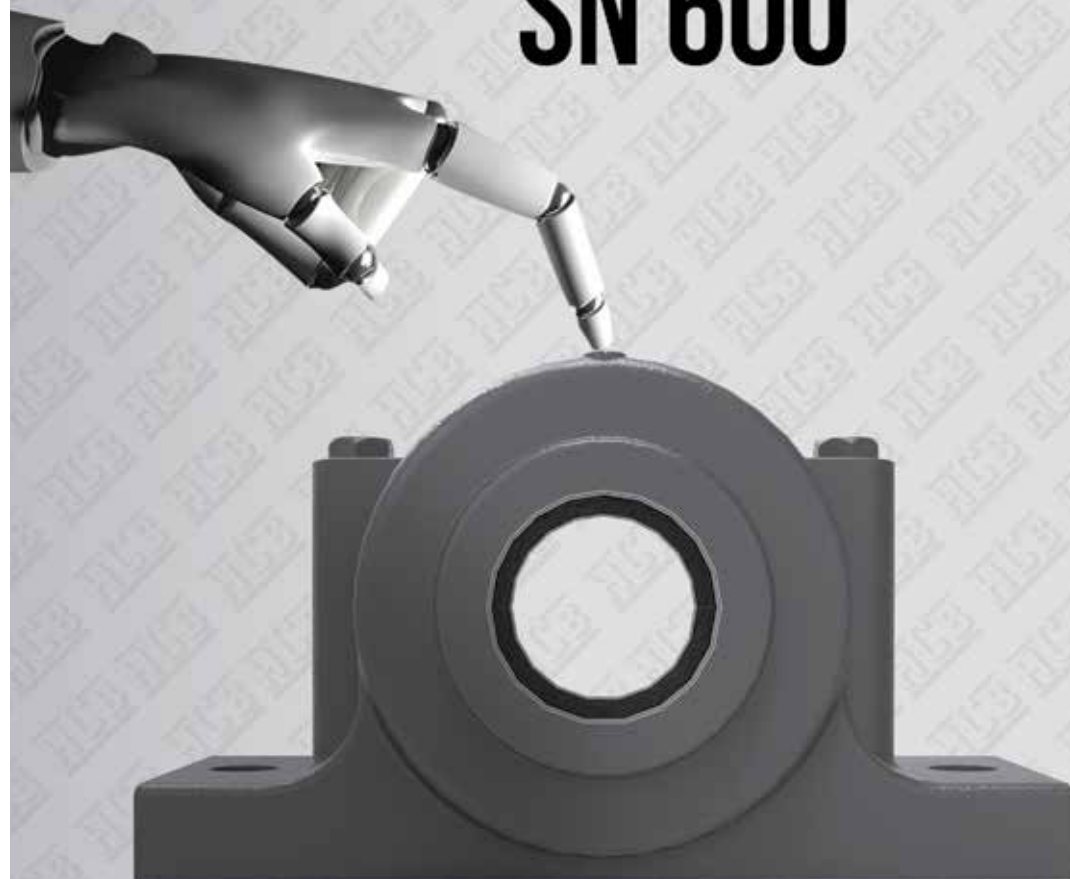
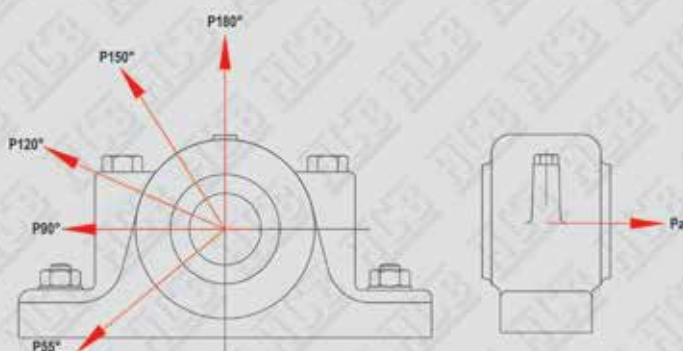




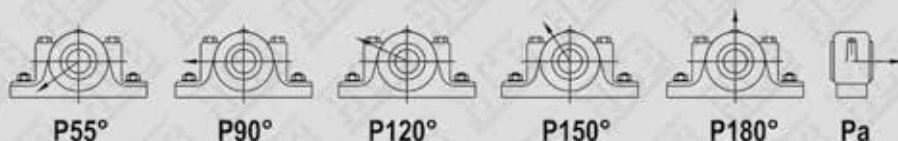
SN 200 - 300

SN 600

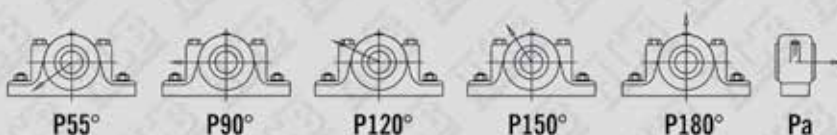




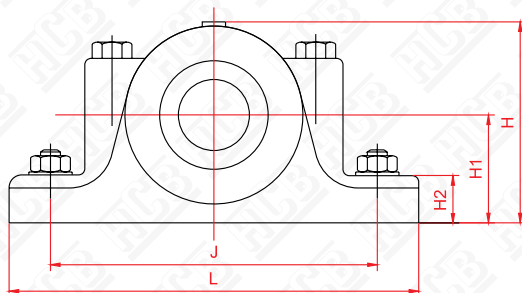
Housing		Breaking loads				
Size	P _{55°}	P _{90°}	P _{120°}	P _{150°}	P _{180°}	P _a
-	kN	kN	kN	kN	kN	kN
SN 205	70	40	30	30	35	25
SN 206	80	50	35	30	40	27
SN 207	90	55	40	35	45	30
SN 208	100	60	45	40	50	35
SN 209	110	65	50	45	55	40
SN 210	120	70	55	50	60	45
SN 211	140	85	65	55	70	50
SN 212	150	90	65	60	75	55
SN 213	170	100	75	70	85	65
SN 215	190	110	85	75	95	70
SN 216	220	130	100	90	110	85
SN 217	240	140	110	95	120	90
SN 218	260	160	120	100	130	95
SN 219	280	170	130	110	140	100
SN 220	340	200	150	140	170	125
SN 222	440	260	200	180	220	150
SN 224	520	310	230	210	260	175
SN 226	620	370	280	250	310	210
SN 228	720	430	320	290	360	250
SN 230	860	520	390	340	430	280
SN 232	1100	660	490	440	550	375



Housing Size	Breaking loads					
	P55°	P90°	P120°	P150°	P180°	Pa
	<i>kN</i>	<i>kN</i>	<i>kN</i>	<i>kN</i>	<i>kN</i>	<i>kN</i>
SN 307	100	60	45	40	50	35
SN 308	120	70	55	50	60	45
SN 309	140	85	65	55	70	50
SN 310	150	90	65	60	75	55
SN 311	170	100	75	70	85	65
SN 312	190	110	85	75	95	70
SN 313	220	130	100	90	110	85
SN 314	240	140	110	95	120	90
SN 315	260	160	120	100	130	95
SN 316	280	170	130	110	140	100
SN 317	340	200	150	140	170	125
SN 318	400	230	180	160	200	135
SN 319	440	260	200	180	220	150
SN 320	520	310	230	210	260	175
SN 322	670	400	300	270	335	230
SN 324	800	580	370	320	400	270
SN 326	1000	610	460	400	510	340
SN 328	1150	740	535	460	590	390
SN 330	1320	845	620	525	675	445
SN 332	1500	950	700	590	765	500

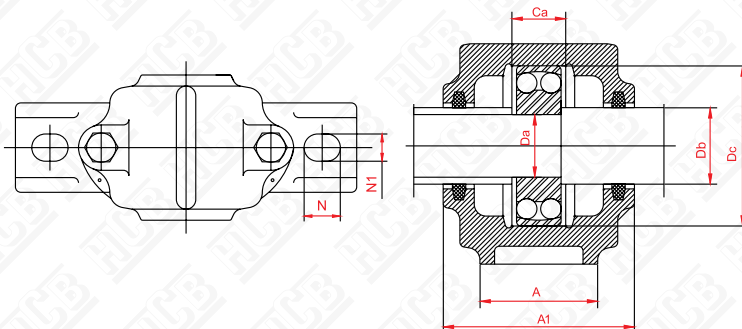


Housing Size	Breaking loads					
	P55° kN	P90° kN	P120° kN	P150° kN	P180° kN	P _a kN
SN 605	80	50	35	30	40	27
SN 606	90	55	40	35	45	30
SN 607	100	60	45	40	50	35
SN 608	120	70	55	50	60	45
SN 609	140	85	65	55	70	50
SN 610	150	90	65	60	75	55
SN 611	170	100	75	70	85	65
SN 612	190	110	85	75	95	70
SN 613	220	130	100	90	110	85
SN 615	260	160	120	100	130	95
SN 616	280	170	130	110	140	100
SN 617	340	200	150	140	170	125
SN 618	400	230	180	160	200	135
SN 619	440	260	200	180	220	150
SN 620	520	310	230	210	260	175
SN 622	670	400	300	270	335	230
SN 624	800	580	370	320	400	270
SN 626	1000	610	460	400	510	340
SN 628	1150	740	535	460	590	390
SN 630	1320	845	620	525	675	445
SN 632	1500	950	700	590	765	500

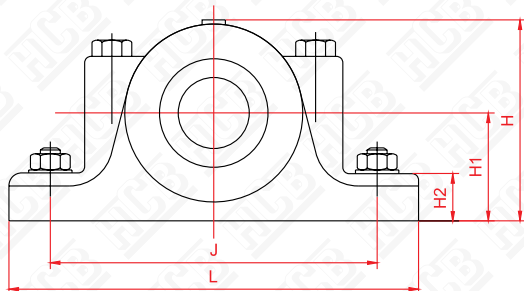


SHAFT		HOUSING	BEARING	LOCATING RING	SEALS
Da	Db				
25	30	SN 205	1205	2 frb 5/52	2 FS 110
			2205	2 frb 3.5/52	
			22205	2 frb 3.5/52	
30	35	SN 206	1206	2 frb 8/62	2 FS 190
			2206	2 frb 6/62	
			22206	2 frb 6/62	
35	45	SN 207	1207	2 frb 8.5/72	2 FS 190
			2207	2 frb 5.5/72	
			22207	2 frb 5.5/72	
40	50	SN 208	1208	2 frb 10.5/80	2 FS 190
			2208	2 frb 8/80	
			22208	2 frb 8/80	
45	55	SN 209	1209	2 frb 5.5/85	2 FS 190
			2209	2 frb 3.5/85	
			22209	2 frb 3.5/85	
50	60	SN 210	1210	2 frb 10.5/90	2 FS 190
			2210	2 frb 9/90	
			22210	2 frb 9/90	
55	65	SN 211	1211	2 frb 11.5/100	2 FS 260
			2211	2 frb 9.5/100	
			22211	2 frb 9.5/100	
60	70	SN 212	1212	2 frb 13/110	2 FS 260
			2212	2 frb 10/110	
			22212	2 frb 10/110	
65	75	SN 213	1213	2 frb 14/120	2 FS 260
			2213	2 frb 10/120	
			22213	2 frb 10/120	
70	80	SN 214	1214	2 frb 10/125	2 FS 260
			2214	2 frb 13/125	
			22214	2 frb 13/125	
75	85	SN 215	1215	2 frb 15.5/130	2 FS 260
			2215	2 frb 12.5/130	
			22215	2 frb 12.5/130	

SN 200

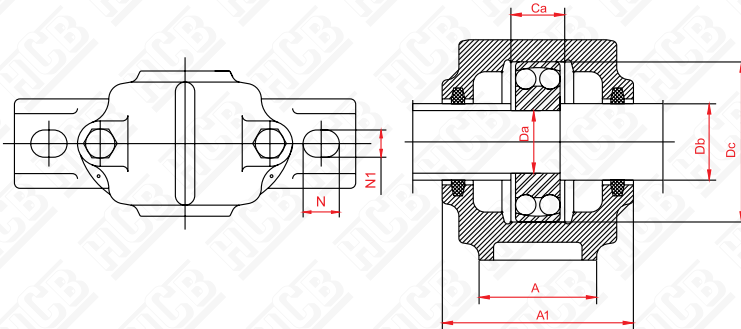


HOUSING	DIMENSIONS											
	Dc	C ₂	L	J	H	H ₁	H ₂	A	A ₁	N	N ₁	Kg
SN 205	52	25	165	130	74	40	19	46	67	20	15	1,3
SN 206	62	32	185	150	89	50	22	52	77	20	15	1,8
SN 207	72	34	185	150	93	50	22	52	82	20	15	1,8
SN 208	80	39	205	170	107	60	25	60	85	20	15	2,5
SN 209	85	30	205	170	109	60	25	60	85	20	15	2,7
SN 210	90	41	205	170	113	60	25	60	90	20	15	2,8
SN 211	100	44	255	210	127	70	28	70	95	24	18	3,9
SN 212	110	48	255	210	133	70	30	70	105	24	18	4,5
SN 213	120	51	275	230	148	80	30	80	110	24	18	5,7
SN 214	125	44	275	230	154	80	30	80	115	24	18	6
SN 215	130	56	280	230	154	80	30	80	115	24	18	7,8

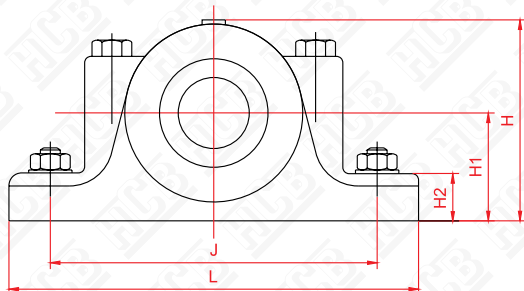


SHAFT		HOUSING	BEARING	LOCATING RING	SEALS
Da	Db				
80	90	SN 216	1216	2 frb 16/140	2 FS 330
			2216	2 frb 12.5/140	
			22216	2 frb 12.5/140	
85	95	SN 217	1217	2 frb 16.5/150	2 FS 330
			2217	2 frb 12.5/150	
			22217	2 frb 12.5/150	
90	100	SN 218	1218	2 frb 17.5/160	2 FS 330
			2218	2 frb 12.5/160	
			22218	2 frb 12.5/160	
95	110	SN 219	1219	2 frb 18/170	2 FS 370
			2219	2 frb 12.5/170	
			22219	2 frb 12.5/170	
100	115	SN 220	1220	2 frb 18/180	2 FS 370
			2220	2 frb 12/180	
			22220	2 frb 12/180	
			23220	2 frb 4.85/180	
110	125	SN 222	1222	2 frb 21/200	2 FS 460
			2222	2 frb 13.5/200	
			22222	2 frb 13.5/200	
			23222	2 frb 5.1/200	
120	135	SN 224	1224	2 frb 22/215	2 FS 460
			22224	2 frb 14/215	
			23224	2 frb 5/215	
130	145	SN 226	1226	2 frb 22/230	2 FS 460
			22226	2 frb 13/230	
			23226	2 frb 5/230	
140	155	SN 228	22228	2 frb 15/250	2 FS 510
			23228	2 frb 5/250	
150	165	SN 230	22230	2 frb 16.5/270	2 FS 510
			23230	2 frb 5/270	
160	175	SN 232	22232	2 frb 17/290	2 FS 680
			23232	2 frb 5/290	

SN 200

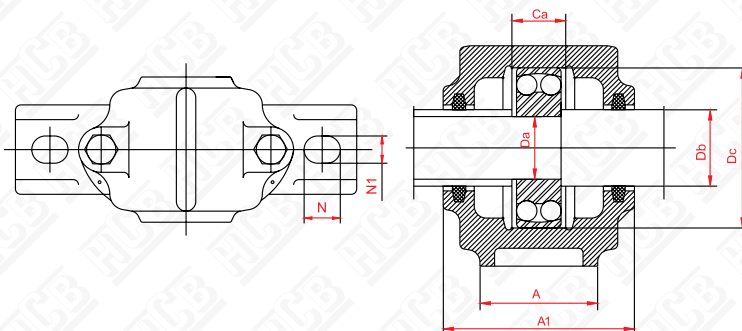


HOUSING	DIMENSIONS											
	Dc	Ca	L	J	H	H ₁	H ₂	A	A ₁	N	N ₁	Kg
SN 216	140	58	315	260	175	95	32	90	120	28	22	8,9
SN 217	150	61	320	260	183	95	32	90	125	28	22	9,7
SN 218	160	65	345	290	193	100	35	100	140	28	22	12,8
SN 219	170	68	345	290	210	112	35	100	145	28	22	14,4
SN 220	180	70	380	320	215	112	40	110	160	32	26	17
SN 222	200	80	410	350	239	125	45	120	175	32	26	21,3
SN 224	215	86	410	350	271	140	45	120	185	32	26	30,5
SN 226	230	90	445	380	290	150	50	130	190	35	28	35,3
SN 228	250	98	500	420	302	150	50	150	205	42	35	45,8
SN 230	270	106	530	450	323	160	60	160	220	42	35	52
SN 232	290	114	550	470	344	170	60	160	235	42	35	58

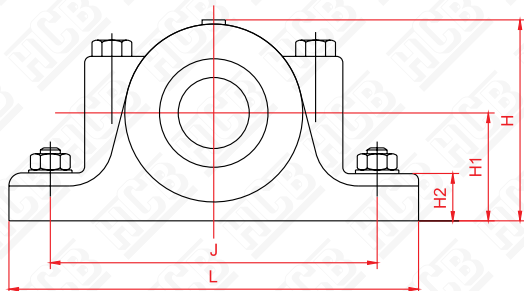


SHAFT		HOUSING	BEARING	LOCATING RING	SEALS
Da	Db				
35	45	SN 307	1307	2 frb 9/80	2 FS 110
			2307	2 frb 4/80	
			21307	2 frb 9/80	
40	50	SN 308	1308	2 frb 9/90	2 FS 190
			2308	2 frb 4/90	
			21308	2 frb 9/90	
45	55	SN 309	1309	2 frb 9.5/100	2 FS 190
			2309	2 frb 4/100	
			21309	2 frb 9.5/100	
50	60	SN 310	1310	2 frb 10.5/110	2 FS 190
			2310	2 frb 4/110	
			21310	2 frb 10.5/110	
55	65	SN 311	1311	2 frb 11/120	2 FS 260
			2311	2 frb 4/120	
			21311	2 frb 11/120	
			22311	2 frb 4/120	
60	70	SN 312	1312	2 frb 12.5/130	2 FS 260
			2312	2 frb 5/130	
			21312	2 frb 12.5/130	
			22312	2 frb 5/130	
65	75	SN 313	1313	2 frb 12.5/140	2 FS 260
			2313	2 frb 5/140	
			21313	2 frb 12.5/140	
			22313	2 frb 5/140	
70	80	SN 314	1314	2 frb 13/150	2 FS 260
			2314	2 frb 5/150	
			21314	2 frb 13/150	
			22314	2 frb 5/150	
75	85	SN 315	1315	2 frb 14/160	2 FS 260
			2315	2 frb 5/160	
			21315	2 frb 14/160	
			22315	2 frb 5/160	

SN 300

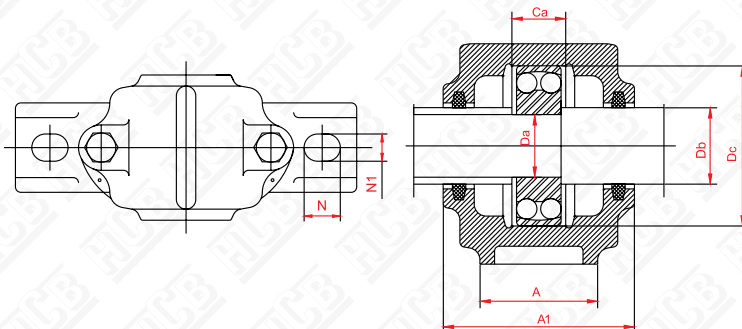


HOUSING	DIMENSIONS											
	Dc	Ca	L	J	H	H ₁	H ₂	A	A ₁	N	N ₁	Kg
SN 307	80	39	205	170	107	60	25	60	85	20	15	3,2
SN 308	90	41	205	170	113	60	25	60	90	20	15	3,3
SN 309	100	44	255	210	127	70	28	70	95	24	18	4,8
SN 310	110	48	255	210	133	70	30	70	105	24	18	5,3
SN 311	120	51	275	230	148	80	30	80	110	24	18	6,5
SN 312	130	56	280	230	154	80	30	80	115	24	18	7,1
SN 313	140	58	315	260	175	95	32	90	120	28	22	9
SN 314	150	61	320	260	183	95	32	90	125	28	22	11,7
SN 315	160	65	345	290	193	100	35	100	140	28	22	11,8

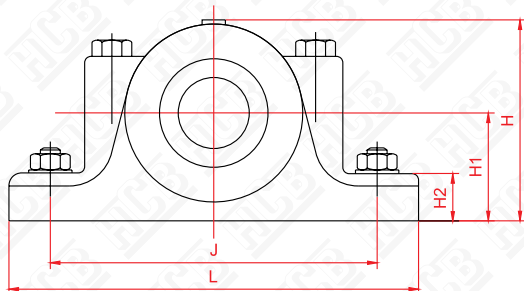


SHAFT		HOUSING	BEARING	LOCATING RING	SEALS
Da	Db				
80	90	SN 316	1316	2 frb 14.5/170	2 FS 330
			2316	2 frb 5/170	
			21316	2 frb 14.5/170	
			22316	2 frb 5/170	
85	95	SN 317	1317	2 frb 14.5/180	2 FS 330
			2317	2 frb 5/180	
			21317	2 frb 14.5/180	
			22317	2 frb 5/180	
90	105	SN 318	1318	2 frb 15.5/190	2 FS 330
			2318	2 frb 5/190	
			21318	2 frb 15.5/190	
			22318	2 frb 5/190	
95	110	SN 319	1319	2 frb 17.5/200	2 FS 330
			2319	2 frb 6.5/200	
			21319	2 frb 17.5/200	
			22319	2 frb 6.5/200	
100	115	SN 320	1320	2 frb 19.5/215	2 FS 370
			2320	2 frb 6.5/215	
			21320	2 frb 19.5/215	
			22320	2 frb 6.5/215	
110	125	SN 322	20322	2 frb 20/240	2 FS 460
			21322	2 frb 18/240	
			22322	1 frb 10/240	
120	135	SN 324	20324	2 frb 20.5/260	2 FS 460
			22324	1 frb 10/260	
130	150	SN 326	20326	2 frb 22.5/280	2 FS 460
			22326	1 frb 10/280	
140	160	SN 328	20328	2 frb 25/300	2 FS 510
			22328	1 frb 10/300	
150	170	SN 330	20330	2 frb 26.5/320	2 FS 510
			22330	1 frb 10/320	
160	180	SN 332	20332	2 frb 28/340	2 FS 680
			22332	1 frb 10/340	

SN 300

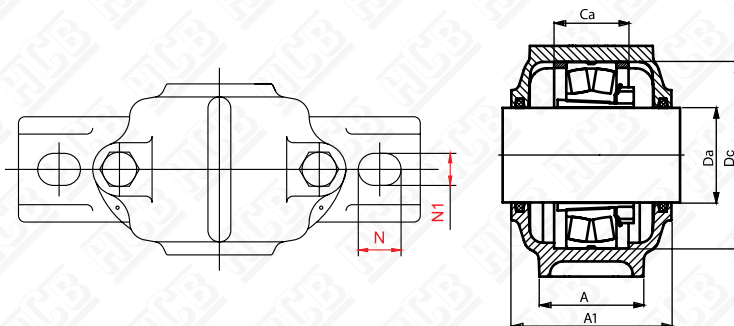


HOUSING	DIMENSIONS											
	Dc	Ca	L	J	H	H ₁	H ₂	A	A ₁	N	N ₁	Kg
SN 316	170	68	345	290	210	112	35	100	145	28	22	13,8
SN 317	180	70	380	320	215	112	40	110	160	32	26	17
SN 318	190	74	380	320	229	112	40	110	155	32	26	18
SN 319	200	80	410	350	239	125	45	120	175	32	26	22,7
SN 320	215	86	410	350	271	140	45	120	185	32	26	28,3
SN 322	240	90	450	390	295	150	50	130	190	35	28	31
SN 324	260	96	530	450	320	160	60	160	200	42	35	48
SN 326	280	103	550	470	340	170	60	160	210	42	35	56
SN 328	300	112	620	520	367	180	65	170	235	42	35	72
SN 330	320	118	650	560	385	190	65	180	245	42	35	98
SN 332	340	124	680	580	405	200	70	190	255	50	42	115

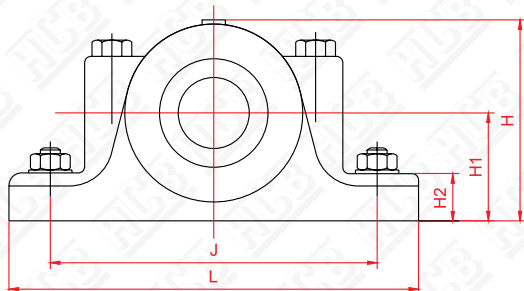


SHAFT	HOUSING	BEARING	LOCATING RING	SEALS
Da				
30	SN 607	1307 K	2 frb 9/80	2 FS 110
		2307 K	2 frb 4/80	
35	SN 608	1308 K	2 frb 9/90	2 FS 190
		2308 K	2 frb 4/90	
		21308 K	2 frb 9/90	
		22308 K	2 frb 4/90	
40	SN 609	1309 K	2 frb 9.5/100	2 FS 190
		2309 K	2 frb 4/100	
		21309 K	2 frb 9.5/100	
		22309 K	2 frb 4/100	
45	SN 610	1310 K	2 frb 10.5/110	2 FS 190
		2310 K	2 frb 4/110	
		21310 K	2 frb 10.5/110	
		22310 K	2 frb 4/110	
50	SN 611	1311 K	2 frb 11/120	2 FS 260
		2311 K	2 frb 4/120	
		21311 K	2 frb 11/120	
		22311 K	2 frb 4/120	
55	SN 612	1312 K	2 frb 12.5/130	2 FS 260
		2312 K	2 frb 5/130	
		21312 K	2 frb 12.5/130	
		22312 K	2 frb 5/130	
60	SN 613	1313 K	2 frb 12.5/140	2 FS 260
		2313 K	2 frb 5/140	
		21313 K	2 frb 12.5/140	
		22313 K	2 frb 5/140	
65	SN 615	1315 K	2 frb 14/160	2 FS 260
		2315 K	2 frb 5/160	
		21315 K	2 frb 14/160	
		22315 K	2 frb 5/160	

SN 600

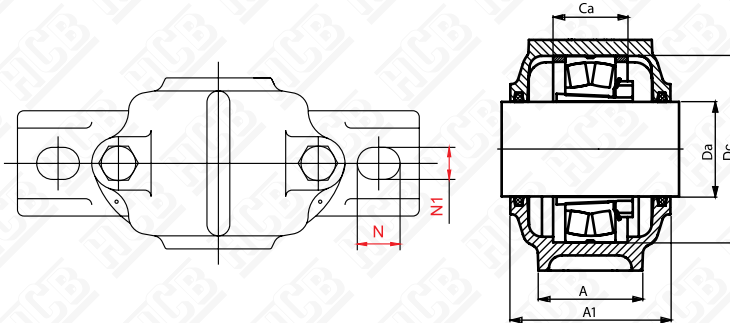


HOUSING	DIMENSIONS											
	Dc	Ca	L	J	H	H ₁	H ₂	A	A ₁	N	N ₁	Kg
SN 607	80	39	205	170	110	60	25	60	90	20	15	3,2
SN 608	90	41	205	170	115	60	25	60	90	20	15	3,5
SN 609	100	44	255	210	130	70	28	70	95	24	18	5
SN 610	110	48	255	210	135	70	30	70	105	24	18	5,5
SN 611	120	51	275	230	150	80	30	80	110	24	18	7
SN 612	130	56	280	230	154	80	30	80	115	24	18	7,3
SN 613	140	58	315	260	175	95	32	90	120	28	22	10
SN 615	160	65	345	290	192	100	35	100	140	28	22	11,5



SHAFT	HOUSING	BEARING	LOCATING RING	SEALS
Da				
70	SN 616	1316 K	2 frb 14.5/170	2 FS 330
		2316 K	2 frb 5/170	
		21316 K	2 frb 14.5/170	
		22316 K	2 frb 5/170	
75	SN 617	1317 K	2 frb 14.5/180	2 FS 330
		2317 K	2 frb 5/180	
		21317 K	2 frb 14.5/180	
		22317 K	2 frb 5/180	
80	SN 618	1318 K	2 frb 15.5/190	2 FS 330
		2318 K	2 frb 5/190	
		21318 K	2 frb 15.5/190	
		22318 K	2 frb 5/190	
85	SN 619	1319 K	2 frb 17.5/200	2 FS 330
		2319 K	2 frb 6.5/200	
		21319 K	2 frb 17.5/200	
		22319 K	2 frb 6.5/200	
90	SN 620	1320 K	2 frb 19.5/215	2 FS 370
		2320 K	2 frb 6.5/215	
		21320 K	2 frb 19.5/215	
		22320 K	2 frb 6.5/215	
100	SN 622	20322 K	2 frb 20/240	2 FS 460
		21322 K	2 frb 18/240	
		22322 K	2 frb 10/240	
110	SN 624	20324 K	2 frb 20,5/260	2 FS 460
		22324 K	2 frb 10/260	
115	SN 626	20326 K	2 frb 22.5/280	2 FS 460
		22326 K	2 frb 10/280	
125	SN 628	20328 K	2 frb 25/300	2 FS 510
		22328 K	2 frb 10/300	
135	SN 630	20330 K	2 frb 26.5/320	2 FS 510
		22330 K	2 frb 10/320	
140	SN 632	20332 K	2 frb 28/340	2 FS 680
		22332 K	2 frb 10/340	

SN 600



HOUSING	DIMENSIONS											
	Dc	C _a	L	J	H	H ₁	H ₂	A	A ₁	N	N ₁	Kg
SN 616	170	68	345	290	210	112	35	100	145	28	22	14
SN 617	180	70	380	320	215	112	40	110	155	32	26	17,5
SN 618	190	74	380	320	220	112	40	110	160	32	26	18
SN 619	200	80	410	350	240	125	45	120	170	32	26	23,5
SN 620	215	86	410	350	270	140	45	120	175	32	26	30
SN 622	240	90	450	390	295	150	50	130	190	35	28	37,8
SN 624	260	96	530	450	320	160	60	160	200	42	35	52,5
SN 626	280	103	550	470	340	170	60	160	210	42	35	58
SN 628	300	112	620	520	367	180	65	170	235	42	35	69,5
SN 630	320	118	650	560	385	190	65	180	245	42	35	82,5
SN 632	340	124	680	580	405	200	70	190	255	50	42	85